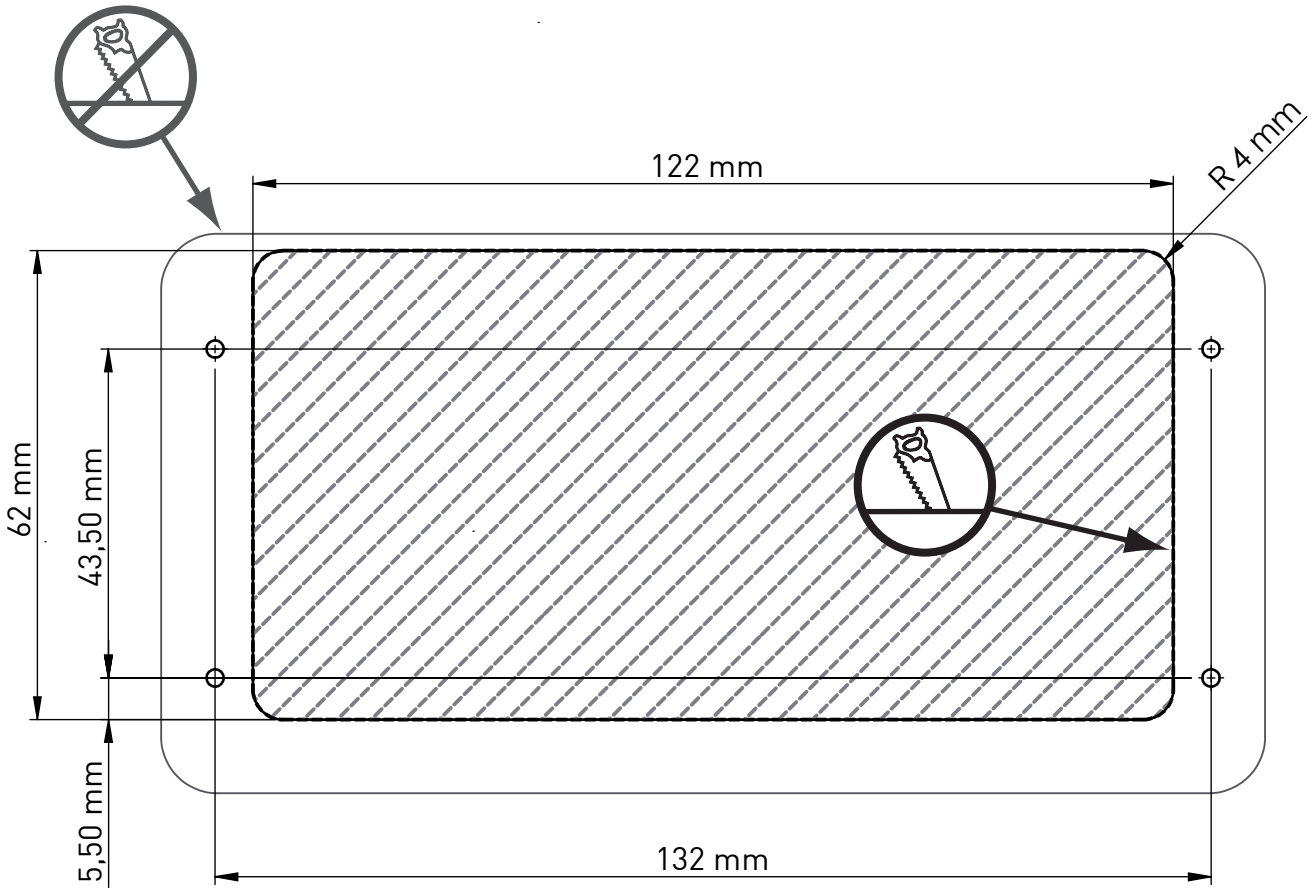
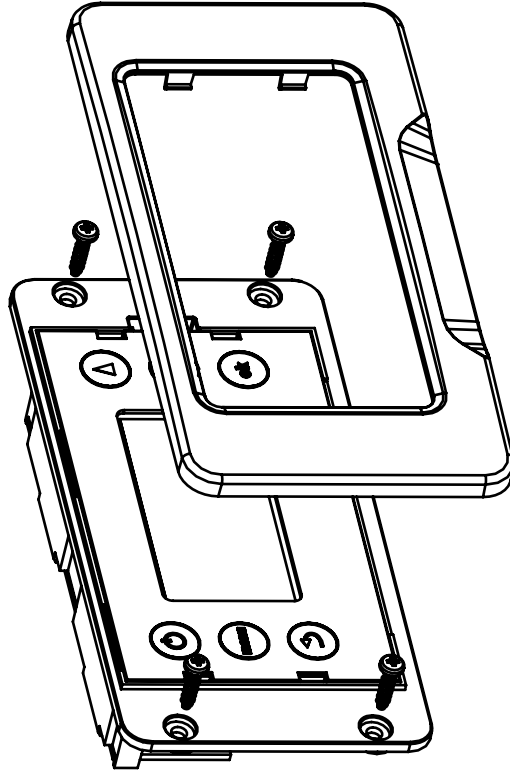


**Bohrschablone | Template for drilling
Gabarit de perçage | Sagoma di fortura
Boorsjablonen | Plantilla para taladrar
Håltagningsmallen | Borekabelon
Boremal | Poraus sapluunaa**



SFC Energy AG
Eugen-Saenger-Ring 7
85649 Brunnthal Germany
Hotline: +49 89 / 673 59 20
00800 / 732 762 78
Fax: +49 89 / 673 592 369
hotline@efoy.com
www.efoy.com