
Quick instruction manual

for easyAIS and easySPLIT

Anschließen leicht gemacht

für easyAIS und easySPLIT

Weatherdock AG
91058 Erlangen



Quick instruction / Anschließen leicht gemacht!!

EasyAIS and easySPLIT
EasyAIS und easySPLIT

CONTENT / INHALTSVERZEICHNIS

1.	ENGLISCH.....	2
1.1.	Safety information	2
1.2.	easyAIS	4
1.2.1	Mounting of the easyAIS.....	4
1.2.2	Connecting of the easyAIS	5
1.2.3	Settings of the Chartplotter	5
1.2.4	Technical data/Specification	5
1.2.5	External GPS – pass through easyAIS	6
1.2.6	Change of Baud rate.....	7
1.3.	easySPLIT	8
1.3.1	Mounting of the easySPLIT	8
1.3.2	Connecting of the easySPLIT.....	9
1.3.3	Settings	9
1.3.4	Technical data/Specification	10
1.4.	Connection drawing.....	11
1.4.1	EasyAIS/easySPLIT to a Chartplotter	11
1.4.2	EasyAIS/easySPLIT to a computer	12
1.5.	Contact.....	12
2.	DEUTSCH.....	13
2.1.	Sicherheitsinformationen.....	13
2.2.	easyAIS	14
2.2.1	Montage des easyAIS	14
2.2.2	Anschluß des easyAIS.....	14
2.2.3	Kartenplotter Einstellungen	15
2.2.4	Technische Daten/Spezifikation	15
2.2.5	Externes GPS – Anschluß	16
2.2.6	Änderung der Standard Baud rate	16
2.3.	easySPLIT	17
2.3.1	Montage des easySPLIT	17
2.3.2	Anschluß des easySPLIT	18
2.3.3	Einstellungen	18
2.3.4	Technische Daten/Spezifikation	19
2.4.	Anschlußschema.....	20
2.4.1	easyAIS/easySPLIT an einen Kartenplotter.....	20
2.4.2	easyAIS/easySPLIT an einen Computer.....	21
3.	Kontakt / Adresse.....	21

1. ENGLISCH

1.1. Safety information

Software License Agreement

BY USING THE easyAIS YOU AGREE TO BE BOUND BY THE TERMS AND CONDITIONS OF THE FOLLOWING SOFTWARE LICENSE AGREEMENT.
PLEASE READ THIS AGREEMENT CAREFULLY.

Weatherdock grants you a limited license to use the software embedded in this device (the "Software") in binary executable form in the normal operation of the product. Title, ownership rights, and intellectual property rights in and to the Software remain in Weatherdock AG.

You acknowledge that the Software is the property of Weatherdock and is protected under the German copyright Laws and international copyright treaties. You further acknowledge that the structure, organization and code of the software are valuable trade secrets of Weatherdock and that the Software in source code remains a valuable trade secret of Weatherdock AG. You agree not to decompile, modify, reverse assemble, reverse engineer or reduce to human readable form the Software or any part thereof or create any derivate works based on the software. You agree not to export or re-export the software to any country.

Limited Warranty

This Weatherdock product is warranted to be free from defects in materials or workmanship for 24month from the date of purchase. Within this period, Weatherdock will at its sole Option repair or replace any components that fail in normal use Such repairs or replacement will be made at no charge to the customer for parts or labour, provided that the customer shall be responsible for any transportation cost. This warranty does not cover failures due to abuse, misuse, accident or unauthorized alteration or repairs.

THE WARRANTIES AND REMEDIES CONTAINED HEREIN ARE EXCLUSIVE AND IN LIEU OF ALL OTHER WARRANTIES EXPRESS OR IMPLIED OR STATUTORY, INCLUDING ANY LIABILITY ARISING UNDER ANY WARRANTY OF MERCHANTABILITY OR FITNESS FOR A PARTICULAR PURPOSE, STATUTORY OR OTHERWISE.

IN NO EVENT SHALL WEATHERDOCK BE LIABLE FOR ANY INCIDENTAL, SPECIAL, INDIRECT OR CONSEQUENTIAL DAMAGES, WHETHER RESULTING FROM THE USE, MISUSE, OR INABILITY TO USE THIS PRODUCT OR FROM DEFECTS IN THE PRODUCT.

Weatherdock retains the exclusive right to repair or replace the unit or software or offer a full refund of the purchase price at its sole discretion. SUCH REMEDY SHALL BE YOUR SOLE AND EXCLUSIVE REMEDY FOR ANY BREACH OF WARRANTY.

Warnings and Precautions

If you choose to use the EasyAIS or easySPLIT or both in a boat, it is the sole responsibility of the owner/operator of the EasyAIS to secure the easyAIS so that it will not cause damage or personal injury in the event of an accident.

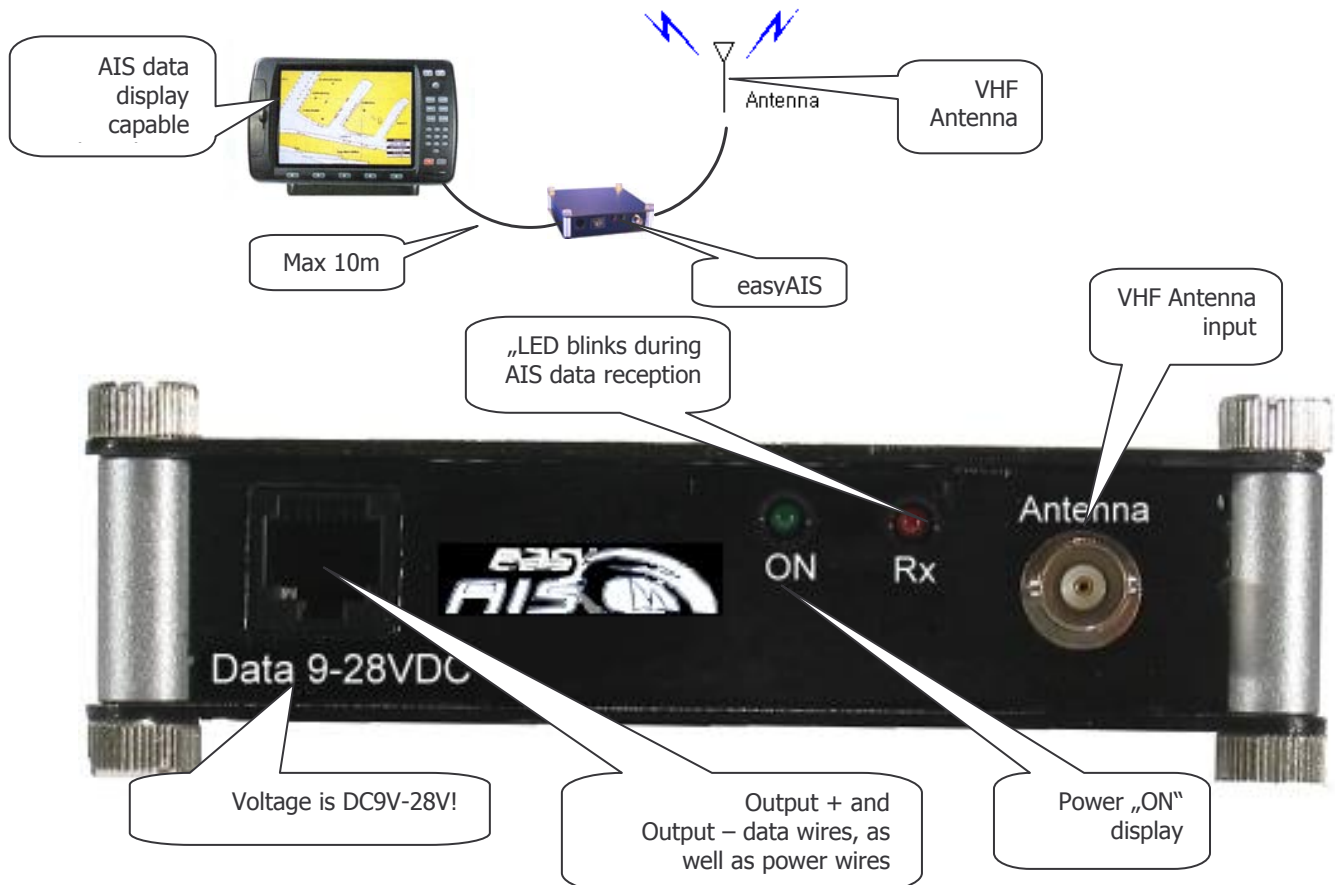
If you choose to use the EasyAIS in boat, it is the sole responsibility of the operator of the boat to operate the boat in a safe manner, maintain full surveillance of all boating conditions at all times, and never become distracted by the EasyAIS to the exclusion of safe operating practices.

**SOME VESSELS DO NOT CARRY AIS.
IT IS IMPORTANT AT ALL TIME TO KEEP A PROPER LOOKOUT.
NEITHER THE "easyAIS" NOR (AND OR) easySPLIT ARE NOT A
SUBSTITUTE FOR GOOD SEAMANSHIP.**

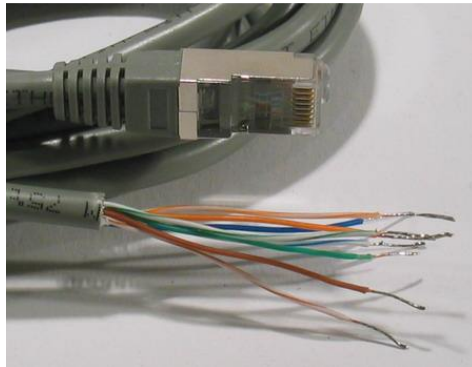
1.2. easyAIS

1.2.1 Mounting of the easyAIS

The easyAIS do have a special drive component inside on the electronics. Therefore it is possible to have the easyAIS mounted in a distance up to 10m to the Chartplotter.



1.2.2 Connecting of the easyAIS



Picture: wire towards Chartplotter or pc

List Cable connection

EasyAIS, Cable colour	Function
Brown	Power supply, positive DC +9 ... +28V
Blue	Power supply, negative (and signal ground)
White-orange	NMEA-out (+), AIS-Data ,
Orange	NMEA-out (-), AIS-Data
White-green	NMEA-in (+), e.g. GPS-data (optional)
Green	NMEA-in (-), e.g. GPS-data

...the other cables are not used.

IMPORTANT- Fuse!!!:

The EasyAIS provides an internal self resetting fuse on the electronic board. (500mA, slow blow)

ATTENTION:

Do not replace the fuse with a different rating than the mentioned, with a fuse of unknown rating or replacing the fuse with simple wire.

1.2.3 Settings of the Chartplotter

Please find details in your Chartplotter manual.

Nevertheless the main settings of your input NMEA channel should be:

Select the right input channel at your Chartplotter. Some do have up to 3 and more input channels

Set transmission data rate to 38400

Set the input channel to the following bit configuration: 8/N/1

1.2.4 Technical data/Specification

Receiver

- 2 channel AIS receiver for AIS Signals on the frequencies 161.975 and 162.025 MHz

- Channel spacing: 25kHz
 - Sensitivity: -112dBm
 - Data rate: 9600Bps
 - Antenna impedance: 500hm
- Electrical performance:**
- Power supply: 9V up to 28VDC @< 100mA
 - Antenna connector: BNC
 - Cable for power supply and data: Jack type RJ45 (included)
- Output:**
- Default Baud rate: 38,4kB (4,8kB can be set by Dealer on request)
 - Format: NMEA 0183
 - NMEA Telegramme: VDM
- Dimensions (overall):**
- Length: 140mm, Width: 140mm, Height: 36mm
 - Weight: app. 400gr.

Miscellaneous

EasyAIS is not splash-proof. But the electronic boards do have a conformal coating and therefore they are insensitive against humidity and migration.

1.2.5 External GPS – pass through easyAIS

The data of an external GPS can be passed through to the easyAIS. Therefore you have to connect the white green cable to the GPS data and the green cable for the GPS ground

1.2.6 Change of Baud rate

The standard default baud rate of the easyAIS is 38400 Baud. If it is necessary, the baud rate can be changed to 4800 Baud. This can be made by "Relocation" of a jumper.

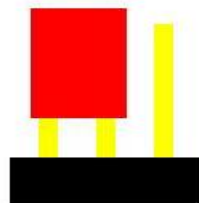
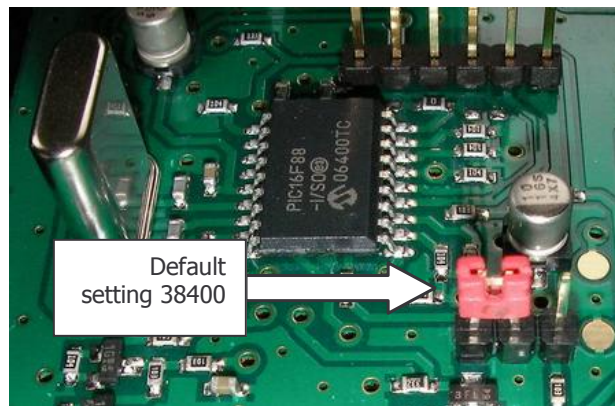
Please do this jumper setting very carefully **without** touching other electronic components inside the easyAIS.

Open the housing

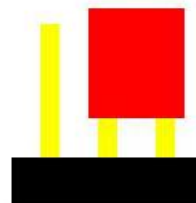
Quite in the middle of the electronic board there is a 3 pin jumper located, on which a jumper is already placed. If left and the middle pin (If you sit in front of the easyAIS, easyAIS logo is showing to you) are connected, the transfer rate is 38400Baud

This is the **default** setting, which is also set if no jumper is placed to the pins

If the middle and the right pin are connected, the transfer rate is 4800 Baud.



38400 Baud



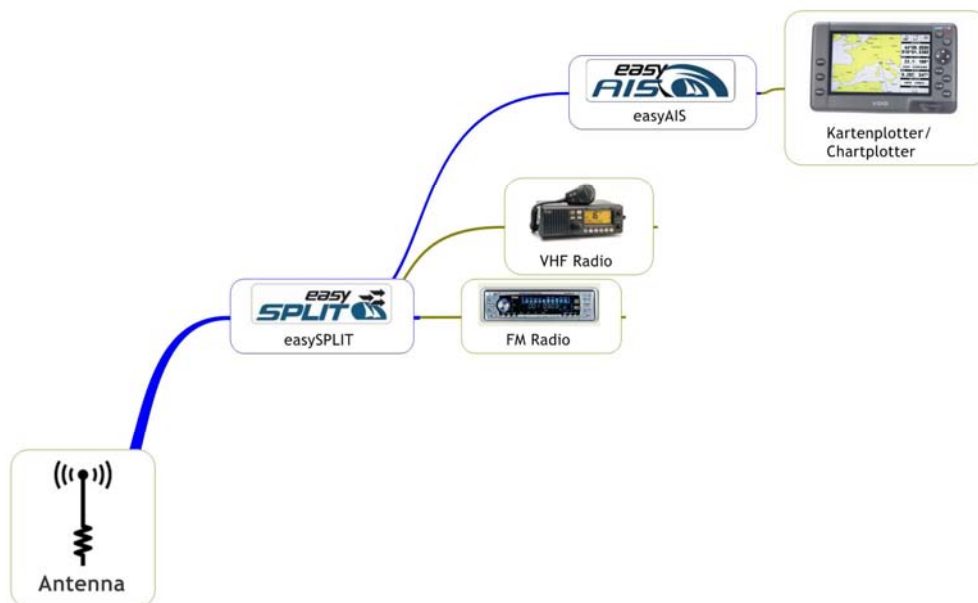
4800 Baud



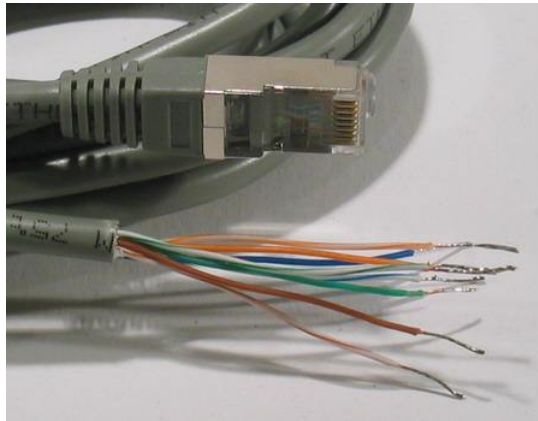
1.3. easySPLIT

1.3.1 Mounting of the easySPLIT

The easySPLIT "divides" the signal for the use of further devices – all connected to the same antenna. (maybe already existing)



1.3.2 Connecting of the easySPLIT



List Cable connection:

EasySPLIT, Cable colour	Function
Brown	Power supply, positive DC+9 ... +28V
Blue	Power supply, negative

...the other cables are not used.

After the easySPLIT is connected to the lines and the main switch is set to "ON", the green LED is illuminated.

The red LED is "ON" as long as the VHF-Radio is transmitting.

The EasySPLIT provides an internal fuse on the electronic board. (500mA, slow blow)

In case of a fault, the fuse can be exchanged by opening the housing.

ATTENTION:

Do not replace with a fuse of a different rating than the mentioned, with a fuse of unknown rating or replacing the fuse with simple wire.

NOTE:

We recommend to connect the easySPLIT at the same power outlet/fuse as your VHF Radio unit. This is a precaution not to use an "OFF" mode the easySPLIT with high power VHF!!!

1.3.3 Settings

There are no special settings to be considered, but we recommend the following:

NOTE:

Please do not connect the easySPLIT at the same power outlet/fuse as your VHF Radio unit. This is a precaution not to use an "OFF" mode the easySPLIT with high power VHF!!!

1.3.4 Technical data/Specification

Front of easySPLIT

- RJ45 jack for power supply

Back of easySPLIT

- VHF antenna in: **SO239**, female, 50 Ohm
- RX/TX radio device: **SO239**, female, 50 Ohm
- FM Radio: **Chinch**, female
- easyAIS (or other AIS device): **BNC**, female, 50 Ohm

Electrical performance:

- Power supply: 9V up to 28VDC (printing on the front panel is not correct!)
Power consumption:
 - Standby – this means the “green LED” is illuminated: max: 25mA
 - Use of RX/TX unit (VHF-Radio) over the easySPLIT: max: 130mA (as long as there are messages sent over the VHF-Radio)
 - Antenna Port impedance: 50 Ohm

Dimensions (overall):

- Length: 140mm, Width: 140mm, Height: 36mm
- Weight: app. 400gr.

Coupling factors (Standby, VHF-Transmitter OFF)

- Coupling factor Antenna – AIS-Port: >-3.8dB (@ 145 ... 165 MHz)
- Coupling factor Antenna – VHF Transm. (Reception Mode): >-3.8dB (@ 145 ... 165 MHz)
- Coupling Factor Antenna – FM-Radio: >-3dB (@ 87 ... 108 MHz)
- Decoupling VHF-Transmitter (Reception Mode) – AIS-Port: > 20dB (@ 145 ... 165 MHz)

Coupling factors (Active, VHF-Transmitter ON):

- Coupling Factor VHF Radio (Transmit Mode) – Antenna: < 0.8dB
- AIS-Port: switched off (Decoupling to Transmitter > 30dB)
- FM-Radio-Port: switched off (Decoupling to Transmitter > 40dB)

Transmitter Power Handling:

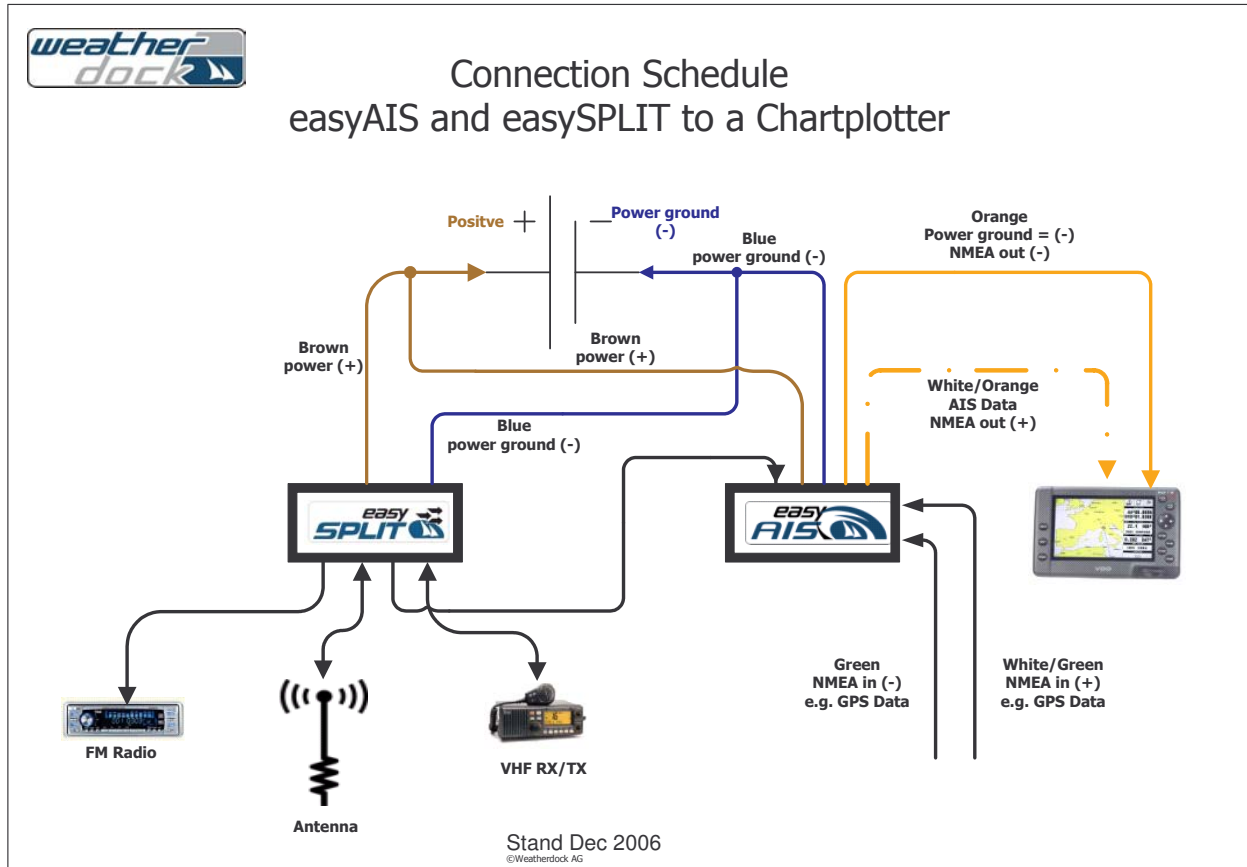
- Maximum Transmit Power: 30W
- Minimum Transmit Power (Limit to activate Splitter): > 400mW
- Activation delay after RF-ramp-up (VHF-Radio set to transmit): < 10msec

Miscellaneous

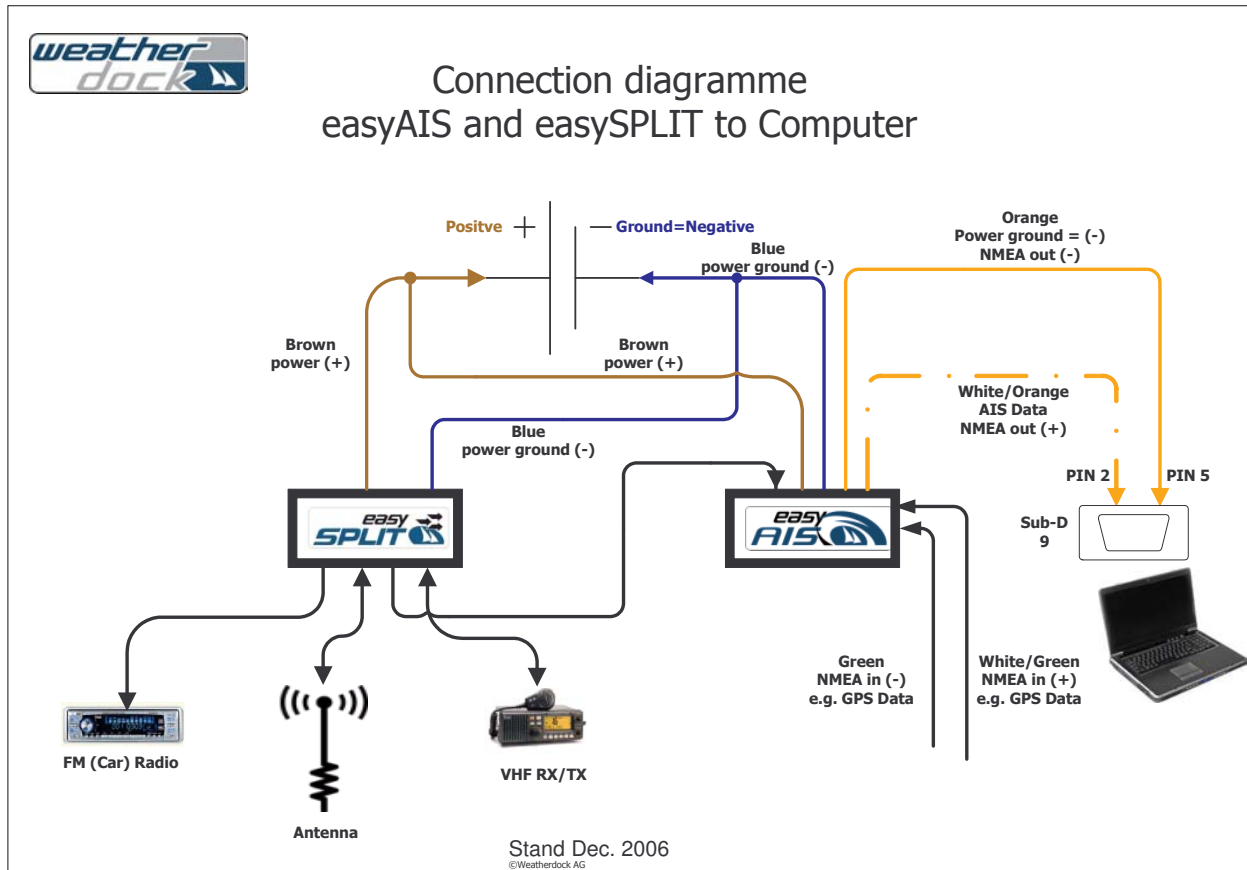
EasySPLIT is not splash-proof. But the electronic boards do have a conformal coating and therefore they are insensitive against humidity and migration

1.4. Connection drawing

1.4.1 EasyAIS/easySPLIT to a Chartplotter



1.4.2 EasyAIS/easySPLIT to a computer



1.5. Contact

Service/Technical Advice:

Your local saler or contact the manufactorer directly over the homepage:

www.easyAIS.de

info@easyAIS.de

Weatherdock AG
Am Weichselgarten 7
D-91058 Erlangen
GERMANY
+49-9131-691-460
info@weatherdock.de

2. DEUTSCH

2.1. Sicherheitsinformationen

Lizenzvereinbarung

MIT EINSATZ DES EASYAIS ERKLÄREN SIE SICH MIT DEN BEDINGUNGEN DER FOLGENDEN LIZENZVEREINBARUNGEN EINVERSTANDEN. BITTE LESEN SIE DIESE VEREINBARUNG SORGFÄLTIG. Die Weatherdock AG gewährt Ihnen eine begrenzte Lizenz zum Einsatz des Gerätes im normalen Betrieb des Produktes. Titel, Eigentumsrechte und geistige Eigentumsrechte in und an der Software verbleiben bei Weatherdock AG.

Gewährleistung

WEATHERDOCK AG GEWÄHRT FÜR DIESES PRODUKT EINE GARANTIE VON 2 JAHREN AB KAUFDATUM AUF MATERIAL- UND HERSTELLUNGSFEHLER. INNERHALB DIESER FRIST WIRD WEATHERDOCK AG NACH EIGENEM ERMESSEN IM NORMALEN GEBRAUCH FEHLERHAFT KOMPONENTEN REPARIEREN ODER AUSTAUSCHEN. REPARATUREN ODER AUSTAUSCH ERFOLGEN OHNE BERECHNUNG FÜR TEILE ODER ARBEITSZEIT. DER KUNDE TRÄGT JEDOCH DIE VERSANDKOSTEN. DIESE GARANTIE GILT NICHT BEI MISSBRAUCH, FALSCHER VERWENDUNG, UNFÄLLEN ODER NICHT GENEHMIGTEN ÄNDERUNGEN ODER REPARATUREN.

DIE ENTHALTENEN GARANTIE UND RECHTE SIND EXKLUSIV UND TRETEN AN STELLE ALLER ANDEREN AUSDRÜCKLICHEN ODER IMPLIZIERTEN GARANTIE ODER GESETZE; EINSCHLIESSLICH JEDER GESETZLICHEN ODER SONSTIGEN HAFTUNG AUS EINER GARANTIE DER WIRTSCHAFTLICHKEIT ODER EIGNUNG FÜR EINEN BESTIMMTEN ZWECK. DIESE GARANTIE GEWÄHRT IHNEN JE NACH LAND BESTIMMTE RECHTE.

KEINESFALLS IST WEATHERDOCK AG FÜR ZUFÄLLIGE, BESONDERE, INDIREKTE ODER FOLGESCHÄDEN VERANTWORTLICH, DIE SICH AUS DER NUTZUNG, FALSCHEN NUTZUNG ODER NICHT MÖGLICHEN NUTZUNG DES PRODUKTS ODER AUS FEHLERN IM PRODUKT ERGEBEN. WEATHERDOCK AG BEHÄLT SICH DAS ALLEINIGE RECHT AUF REPARATUR ODER AUSTAUSCH DES GERÄTES ODER DER SOFTWARE ODER AUF ERSTATTUNG DES KAUFPREISES VOR. DIESES RECHT IST IHR ALLEINIGES UND EXKLUSIVES RECHT IM GARANTIEFALL. IN ONLINE-AUKTIONEN ERWORBENE PRODUKTE BERECHTIGEN NICHT ZU NACHLÄSSEN ODER ZUR NUTZUNG VON SONDERANGEBOTEN WEATHERDOCK AGS. AUCH WERDEN KAUFBESTÄTIGUNGEN AUS ONLINEAUKTIONEN NICHT ALS NACHWEIS FÜR GARANTIEANSPRÜCHE ANERKANNT. ZUR BEFRIEDIGUNG VON GARANTIEANSPRÜCHEN IST STETS EIN ORIGINALKAUFBELEG DES HÄNDLERS ERFORDERLICH. WEATHERDOCK AG ERSETZT KEINE FEHLENDEN GERÄTE- ODER ZUBEHÖRTEILE IN PRODUKTEN, DIE IN ONLINE-AUKTIONEN ERWORBEN WURDEN. IM GARANTIEFALL SETZEN SIE SICH MIT IHREM WEATHERDOCK AG-HÄNDLER IN VERBINDUNG. ER WIRD DAS WEITERE VORGEHEN MIT IHNEN ABSTIMMEN. VERPACKEN SIE DAS GERÄT IM FALLE EINES VERSANDES SORGFÄLTIG UND SENDEN SIE ES AUSREICHEND FRANKIERT AN DIE ADRESSE, DIE IHR HÄNDLER IHNEN NENNT. LEGEN SIE BEI GARANTIEREPARATUREN STETS EINE KOPIE DES ORIGINALKAUFBELEGS ALS EIGENTUMSNACHWEIS BEI. DER WEATHERDOCK AG EASYAIS ENTHÄLT KEINE VOM BENUTZER ZU REPARIERENDEN TEILE. WENN EIN PROBLEM MIT IHREM GERÄT AUFTRIT, WENDEN SIE SICH AN IHREN EASYAIS HÄNDLER. JEDER VERSUCH DAS GERÄT ZU ÄNDERN ODER ZU MODIFIZIEREN, FÜHRT ZUM ERLÖSCHEN DER GARANTIEANSPRÜCHE UND KANN DAS GERÄT IRREPARABEL BESCHÄDIGEN.

WARNUNG:

BEIM FÜHREN VON SCHIFFEN LIEGT ES ALLEIN IN DER VERANTWORTUNG DES SCHIFFSFÜHRERS, DAS FAHRZEUG AUF SICHERE ART ZU FÜHREN, VOLLE KONTROLLE ÜBER SÄMTLICHE FAHRTBEDINGUNGEN WÄHREND DER GESAMTEN FAHRTDAUER ZU HABEN. DURCH FEHLERHAFTES VERHALTEN DES FÜHRERS EINES MIT DEM EASYAIS AUSGERÜSTETEN FAHRZEUGES, BEI DEM DER FAHRER DER BEDIENUNG DES FAHRZEUGES UND DEN UMGEBUNGSBEDINGUNGEN NICHT DIE VOLLE AUFMERKSAMKEIT SCHENKT, KANN ES ZU EINEM UNFALL ODER ZUSAMMENSTOß MIT SACHSCHÄDEN ODER PERSONENSCHÄDEN KOMMEN.

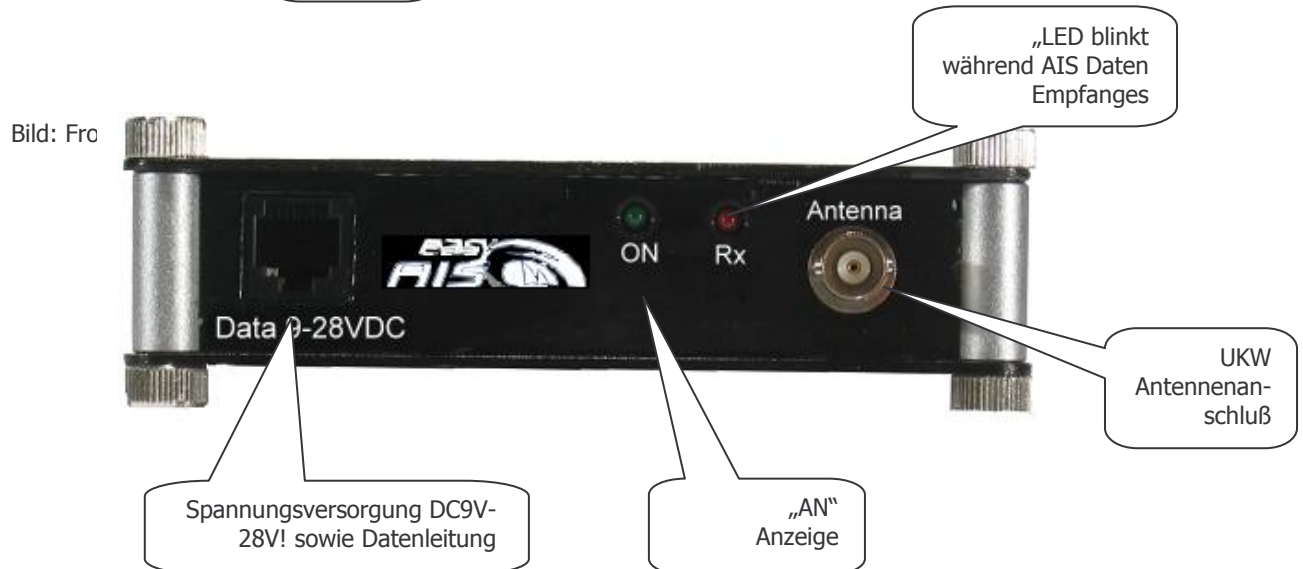
VORSICHT:

Es obliegt allein dem Anwender den easyAIS und/oder den easySPLIT umsichtig zu gebrauchen. Weder easyAIS, noch easySPLIT entbindet Sie von Ihren Sorgfaltspflichten! Manche Schiffe haben noch kein AIS an Bord, Umfängliche Ausstattungspflicht für Berufsschiffe besteht erst ab 01. Juli 2008. Demzufolge ist eine gute Seemannschaft nach wie vor unerlässlich.

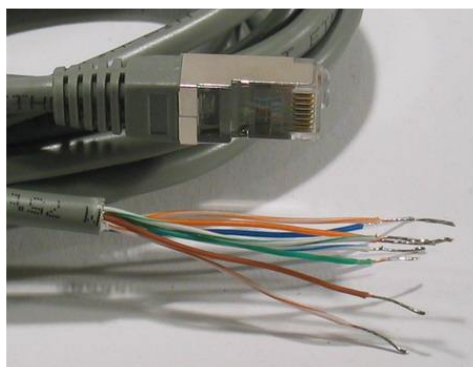
2.2. easyAIS

2.2.1 Montage des easyAIS

Der easyAIS hat spezielle Treiberkomponenten auf der Leiterplatte. Demzufolge sind Leitungslängen von 10 (max. bis zu 15m) zwischen Kartenplotter und easyAIS möglich.



2.2.2 Anschluß des easyAIS



Liste Kabelbelegung

EasyAIS, Kabelfarbe	Funktion
Braun	Spannungsversorgung, positiv DC +9 ... +28V
Blau	Spannungsversorgung, negativ (und Masse)
Weiß-Orange	NMEA-out (+), AIS-Daten ,
Orange	NMEA-out (-), AIS-Daten
Weiß/Grün	NMEA-in (+), Z.B. GPS-Daten (optional)
Grün	NMEA-in (-), z.B. GPS-Daten

...die anderen Kabel werden nicht verwendet und können, **nach** Prüfung der Funktion, abgewickelt werden.

WICHTIGER HINWEIS- Sicherung!!!:

Der easySPLIT hat eine interne „selbstheilende“ Sicherung auf der Leiterplatte des easyAIS. (500mA, träge). Die Sicherung darf keinesfalls mit einem anderen Sicherungswert oder einer anderen Sicherung als der Benannten ausgewechselt werden. Es besteht ansonsten kein Gewährleistungsanspruch und vor allem kann dies im Kurzschlussfall zu ungewollten Komponentenbränden im easyAIS und demzufolge zu größeren Bränden führen

2.2.3 Kartenplotter Einstellungen

Bitte entnehmen Sie Details dem Manual Ihres Kartenplotters.

Die grundsätzlichen Einstellungen sollten sein:

Auswahl des richtigen Eingangskanals (NMEA Schnittstelle) Ihres Kartenplotters.

Wahl der Übertragungsrate von 38400Baud auf diesem Eingang

Bit Konfiguration dieses Kanals: 8/N/1

2.2.4 Technische Daten/Spezifikation

Empfänger

- 2 Kanal AIS Empfänger für AIS Daten auf den Frequenzen 161.975MHz and 162.025 MHz
- Kanalabstand: 25kHz
- Empfindlichkeit: -112dBm
- Datenrate: 9600Bps
- Antennenimpedanz: 50Ohm

Elektrische Anschlußdaten:

- Eingangsspannung: 9V bis 28VDC @< 100mA
- Antenneneingang: BNC
- Anschluss für Spannung und Daten: RJ45 Buchse (im Lieferumf. Enthalten)

Ausgang:

- Datenübertragungsrate: 38,4kB (4,8kB kann Händlerseitig eingestellt werden!)
- Format: NMEA 0183
- NMEA Telegramm: VDM

Abmessungen (über Alles):

- Länge: 140mm, Breite: 140mm, Höhe: 36mm
- Gewicht: ca. 600gr.

Verschiedenes

easyAIS ist nicht spritzwassergeschützt. Allerdings sind die Leiterplatten lackiert und damit feuchte- und migrationsunempfindlich!

2.2.5 Externes GPS – Anschluß

Ei externes GPS, sofern die GPS Daten an den Kartenplotter oder an den Computer "durchgeschleust" werden müssen läßt sich auch mit dem easyAIS verbinden. Hierzu schließen Sie bitte das weiß grüne Kabel an den Datenausgang des GPS und das grüne Kabel an Minus des GPS an.

2.2.6 Änderung der Standard Baud rate

Die werksseitige Einstellung für die Transferrate beträgt 38400 Baud.

Sollte es aus technischen Gründen nötig sein, die Transferrate auf 4800 Baud zu ändern, so ist dies relativ einfach durchführbar.

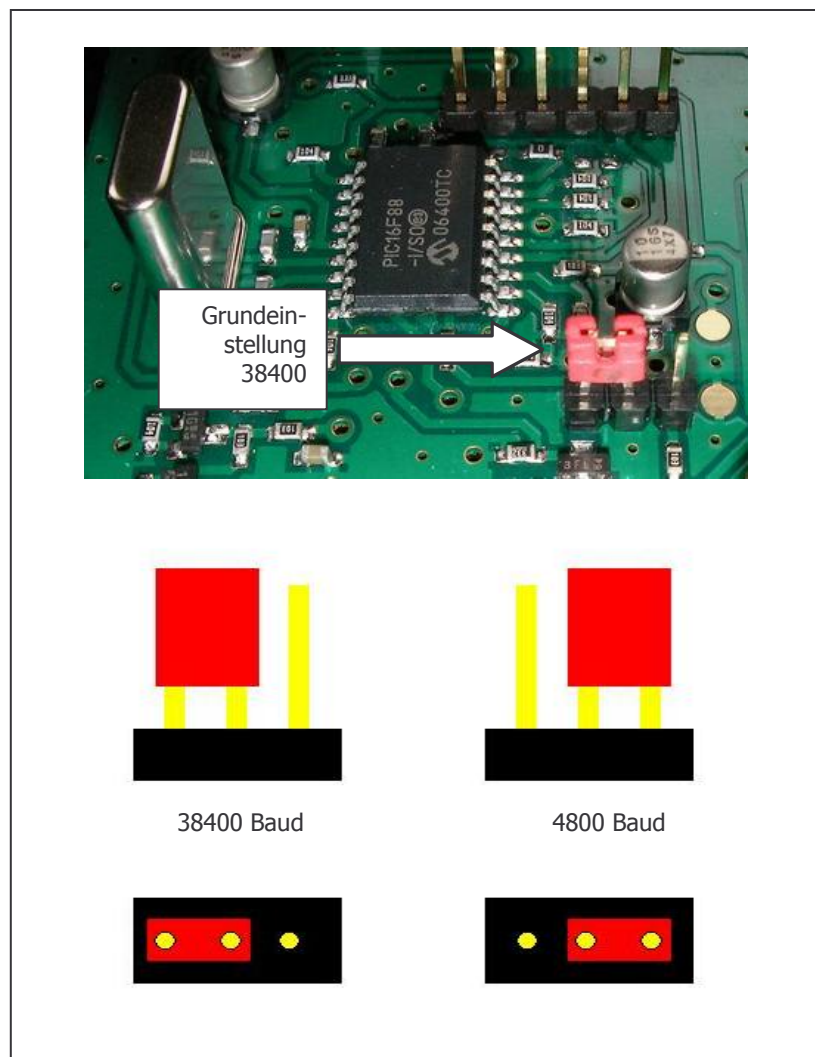
Bei der Änderung bitte darauf achten, daß Sie keine elektronischen Bauteile auf der LP berühren, damit keine Schädigung erfolgen kann.

Gehäuse aufschrauben

Fast in der Mitte des Elektronik Leiterplatte sitzt eine 3 polige Stiftleiste. Auf der befindet sich bereits ein Jumper.

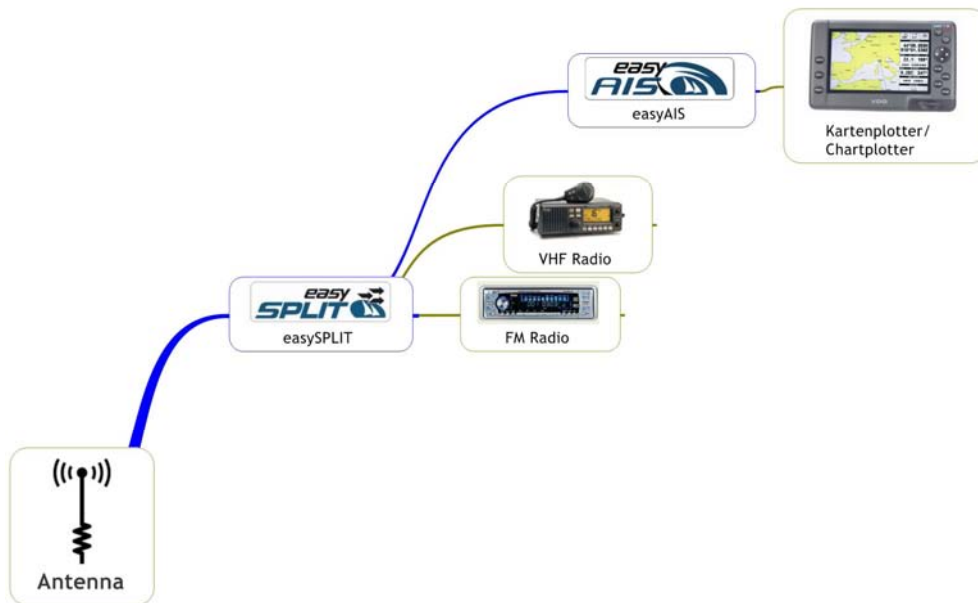
Wenn der Jumper auf dem linken und mittleren Pin der Stiftleiste sitzt (Man sitzt vor dem easyAIS und das Logo auf der Frontplatte ist vorne), so ist das die Standardeinstellung, d.h. eine Übertragungsrate von 38400 Baud ist eingestellt.

Sitzt der Jumper auf den mittleren und rechten Pins, so sind 4800 Baud als Übertragungsrate eingestellt.

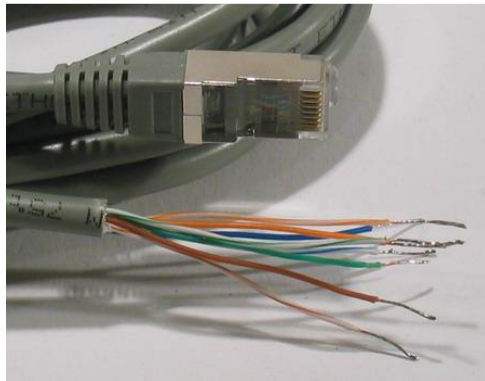


2.3. easySPLIT

2.3.1 Montage des easySPLIT



2.3.2 Anschluß des easySPLIT



Liste Kabelbelegung

easySPLIT, Kabelfarben	Funktion
Braun	Spannungsversorgung, positiv DC +9 ... +28V
Blau	Spannungsversorgung, negativ (und Masse)

...die anderen Kabel werden nicht verwendet und können, nach Prüfung der Funktion, abgezwickelt werden.

Nachdem der easySPLIT mit dem mitgelieferten Kabel angeschlossen ist, und der Schalter auf „ON“ gelegt ist, leuchtet die grüne LED.

Die rote LED ist „AN“ während des „Senden“ mit dem UKW Funkgerät.

Der easySPLIT hat eine interne Sicherung auf der Leiterplatte des easySPLIT. (500mA, träge). Im Falle eines Falles kann die Sicherung durch Öffnen des Gehäuses gewechselt werden. Die Sicherung darf keinesfalls mit einem anderen Sicherungswert oder einer anderen Sicherung als der Benannten ausgetauscht werden. Es besteht ansonsten kein Gewährleistungsanspruch und vor allem kann dies im Kurzschlussfall zu ungewollten Komponentenbränden im easySPLIT und demzufolge zu größeren Bränden führen!

HINWEIS:

Bitte schließen Sie den easySPLIT an die gleiche Stromversorgung/Sicherung wie die des UKW Funkgerätes an. Damit ist sichergestellt daß beide Geräte bei Benutzung mit Strom versorgt sind!

2.3.3 Einstellungen

Es sind keine weiteren speziellen Einstellungen mehr vorzunehmen.

2.3.4 Technische Daten/Spezifikation

Front des easySPLIT

- RJ45 Buchse für die Spannungsversorgung

Rückseite des easySPLIT

- UKW Funkantenne Eingang: SO239, Buchse, 50 Ohm
- UKW Funkgerät: SO239, Buchse, 50 Ohm
- UKW Radio: Chinch, Buchse
- easyAIS (oder andres AIS Gerät): BNC, Buchse, 50 Ohm

Elektrische Anschlußdaten:

- Spannungsversorgung: 9V bis 28VDC Stromverbrauch:
- Standby – d.h. die grüne LED ist "AN": max. 25mA
- Bei Funk-Gebrauch des UKW Funkgerätes mittels des easySPLIT: max. 130mA
- Antennen Eingangsimpedanz: 50 Ohm

Abmessungen (über Alles):

- Länge: 140mm, Breite: 140mm, Höhe: 36mm
- Gewicht: ca. 700gr.

Dämpfung (Standby, UKW Funkgerät nicht im Gebrauch)

- Dämpfung Antenne – AIS-Ausgang: >-3.8dB (@ 145 ... 165 MHz)
- Dämpfung Antenne – UKW Funkgerät (Empfangsmode): >-3.8dB (@ 145 ... 165 MHz)
- Dämpfung Antenne – UKW-Radio: >-3dB (@ 87 ... 108 MHz)
- Dämpfung UKW Funkgerät (Empfangsmode) – AIS-Ausg.: > 20dB (@ 145 ... 165 MHz)

Dämpfung (Aktivmodus, Funkgerät im Gebrauch):

- Dämpfung UKW Funkgerät (Sendemode) – Antenne: < 0.8dB
- AIS-Ausgang: Galvanisch "AUS" geschalten(Entkopplung zum UKW Sender>30dB)
- UKW-Radio Ausgang: Galvanisch "AUS" geschalten(Entkopplung zum UKW Sender>40dB)

UKW Sendeleistung/Schaltgrenzen:

- Maximale Sendeleistungsübertragung: 30W
- Minimale Sendeleistung um Weiche zu aktivieren: > 400mW nach Sendeleistungsaufbau in der Zeit von < 10msec

Verschiedenes

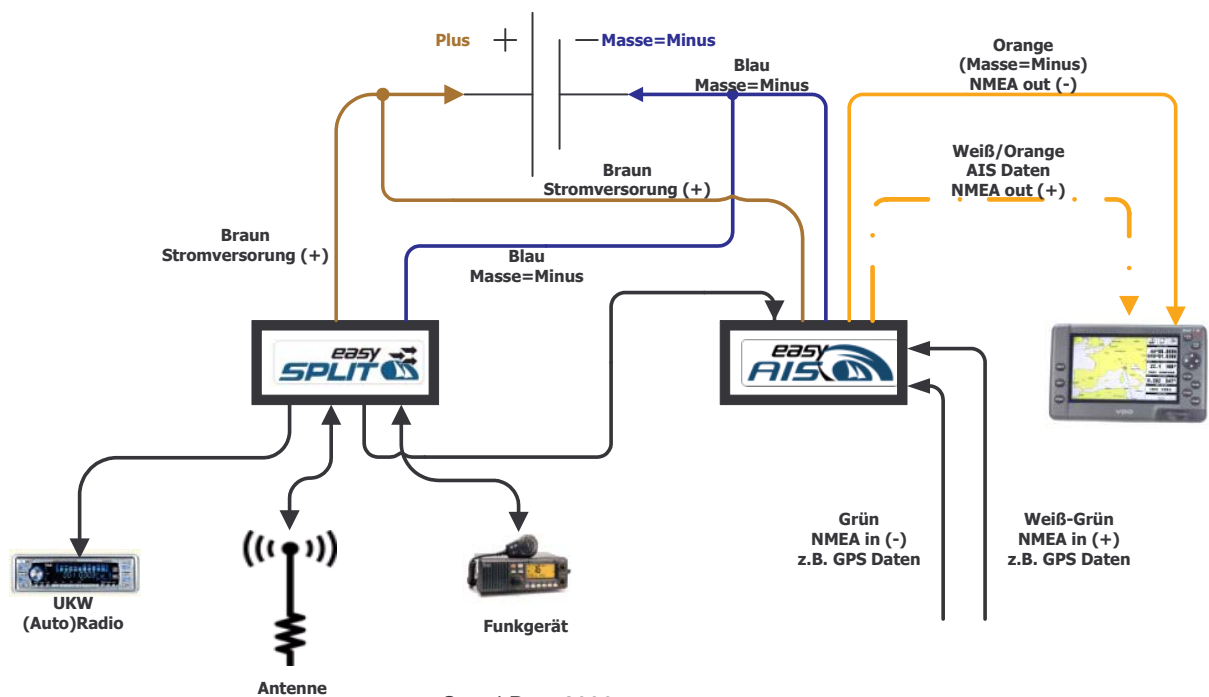
easySPLIT ist nicht spritzwassergeschützt. Allerdings sind die Leiterplatten lackiert und damit feuchte- und migrationsunempfindlich!

2.4. Anschlußschema

2.4.1 easyAIS/easySPLIT an einen Kartenplotter



Anschlußschema easyAIS and easySPLIT an einen Kartenplotter

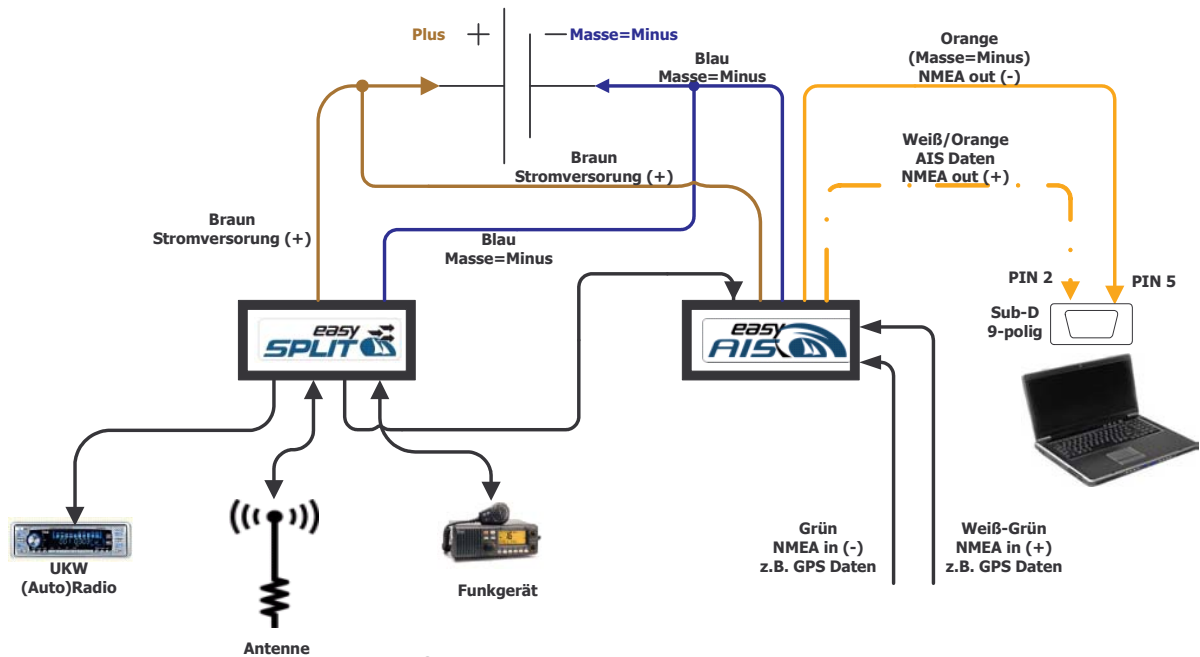


Stand Dez. 2006
©Weatherdock AG

2.4.2 easyAIS/easySPLIT an einen Computer



Anschlußschema easyAIS and easySPLIT an einen Computer



Stand Dez. 2006
©Weatherdock AG

3. Kontakt / Adresse

Ihr "erster" Ansprechpartner ist Ihr Händler, bei dem Sie das Gerät erworben haben:
Uns, als Hersteller, können Sie wie folgt kontaktieren:

www.easyAIS.de
info@easyAIS.de

Weatherdock AG
Am Weichselgarten 7
D-91058 Erlangen
GERMANY
info@weatherdock.de