

EINBAUANLEITUNG / OWNERS MANUAL

Verwendungszweck

Die Landanschlusseinheit LAE 235 dient zur Absicherung der bordseitigen AC 230V/50Hz - Anlage mittels Fehlerstrom-/Leitungsschutzschalter RCBo 16A. Eine Netzindikatorleuchte zeigt den korrekten Landanschluss an. Verbraucher können direkt an der Schutzkontaktsteckdose angeschlossen werden. Der elektrische Anschluss erfolgt über eine Klemmenleiste auf der Rückseite des Panels. An dieser Klemmenleiste können weitere Steckdosen angeschlossen werden.



Bitte beachten Sie:

Arbeiten an Anlagenteilen für Niederspannung AC 230V/50Hz dürfen nur durch zugelassene Elektrofachkräfte ausgeführt werden! Der Einbau muss so erfolgen, dass die Rückseite vor unbeabsichtigter Berührung geschützt ist! Dazu muss eine nicht brennbare Abdeckung montiert werden oder der Zugang darf nur durch Verwendung eines Werkzeugs möglich sein. Achten Sie unbedingt auf einen ausreichenden Abstand zur Rückwand / Abdeckung wegen möglicher Brandgefahr. Der Einbauort muss trocken und geschützt sein.

Die vorliegende Montageanleitung ist Bestandteil der Komponentenlieferung. Sie muss - wichtig für spätere Wartungsarbeiten - gut aufbewahrt und an eventuelle Folgebesitzer weitergegeben werden.

Purpose

The shore power unit LAE 235 ensures a safe and problem-free power-supply for AC-power 230V/50Hz by use of a leakage protector RCBo16A. The shore power indication light shows correct mains connection. Consumers can be connected directly at the AC-socket . The electrical connection is carried out via terminals on the rear side. At this terminal more sockets can be connected.



Please note that all works on plant components for shore power AC 230V/50 Hz must be carried out by licensed electrical engineers. The panel has to be installed, so none is able to reach the rear side of the panel. This has to be done either by installing a none combustible cover or by limiting the access only by using a tool - risk of shock hazard! Please take care for sufficient space between panel and wall / cover in case of heat - risk of fire. The installation place has to be dry and sheltered.

This manual is a component of the shore power unit. It must be kept (for reference) importantly: -for later maintenance work - and for the use of subsequent owners of the equipment.


TECHNISCHE DATEN / TECHNICAL DATA

LAE 235

Betriebsspannung	AC 230 Volt / 50 Hz	Supply voltage	AC 230 Volt / 50 Hz
Eingang Klemme 1 grau	Phase L / Landanschluss bis max. 3,6 kW (16A)	Input terminal 1 grey	Shore Power (Live) max. 3,6 kW (16A)
Eingang Klemme 1 blau	Neutralleiter N / Landanschluss	Input terminal 1 blue	Shore Power (Neutral)
Eingang Klemme 1 grün/gelb	Schutzleiter PE / Landanschluss	Input terminal 1 green/yellow	Protective Earth (PE)
Hauptabsicherung	RCBo (FI/LS) 16A, 30mA	Protection	RCBo 16A, 30mA
Ausgang Klemme 2 grau	Phase L / Bordnetz bis max. 3,6 kW (16A)	Outlet terminal 2 grey	AC Outlet (Live) max. 3,6 kW (16A)
Ausgang Klemme 2 blau	Neutralleiter N	Outlet terminal 2 blue	AC Outlet (Neutral)
Ausgang Klemme 2 grün/gelb	Schutzleiter PE	Outlet terminal 2 green/yellow	Protective Earth (PE)
Abmessungen	B 105 x H 210 x T 100	Dimensions	W 105 x H 210 x D 100

CE-KONFORMITÄTSERKLÄRUNG / DECLARATION OF CONFORMITY

Dieses Produkt erfüllt die Anforderungen der EU - Richtlinien

 2004/108/EG "Elektromagnetische Verträglichkeit"

Störfestigkeit EN 61000-6-1

Störaussendung EN 61000-6-3

2006/95/EG "Elektrische Betriebsmittel zur Verwendung innerhalb bestimmter Spannungsgrenzen"

This device fulfills the requirements of the European regulations:

2004/108/EG "ElectroMagnetic Compatibilit"

Immunity EN 61000-6-1

Emission EN 61000-6-3

2006/95/EG "Electrical equipment designed for use within certain voltage limits"

Die Konformität des Gerätes mit den o.g. Richtlinien wird durch das CE-Kennzeichen bestätigt.

The conformity to this regulations is certified by the CE - sign.

ENTSORGUNGSHINWEISE / DISPOSAL NOTE



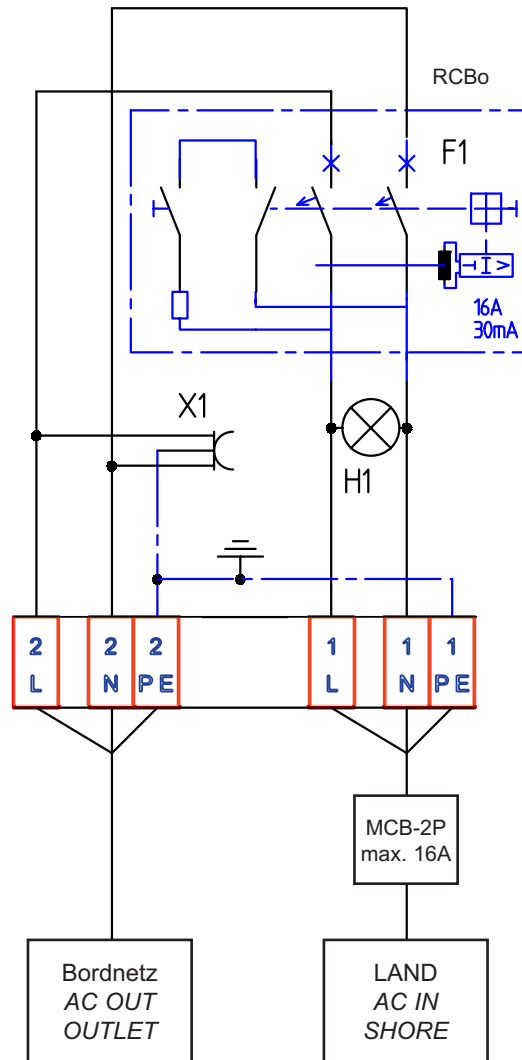
Beachten Sie bei der Entsorgung dieses Gerätes die geltenden örtlichen Vorschriften und nutzen Sie die Sammeldienste/-stellen für Elektro-/Elektronik-Altgeräte.

Please take care of your local directives on waste electrical and electronic equipment. Please use collection points for waste electrical and electronic equipment.

ANSCHLUSSPLAN:

WIRING DIAGRAM:

alle Leitungen 2,5 mm²
all wiring: 2,5 mm²



Netzindikatorleuchte H1:

Grün: Korrekt
Rot: Verpolt
Blinkend: Fehler (Schutzleiter PE nicht verbunden)

Shore Power Indication Light H1:

Green: OK
Red: Reverse polarity
Flashing: Error (protective earth conductor not connected)



Beim Einbau muss die Europäische Norm EN ISO 13297 beachtet werden.

Installation: take care to follow the European regulation ISO 13297.