

RX 5000

Autarke, breitbandige Stabantenne zum Empfang der LF, MF and HF Bänder

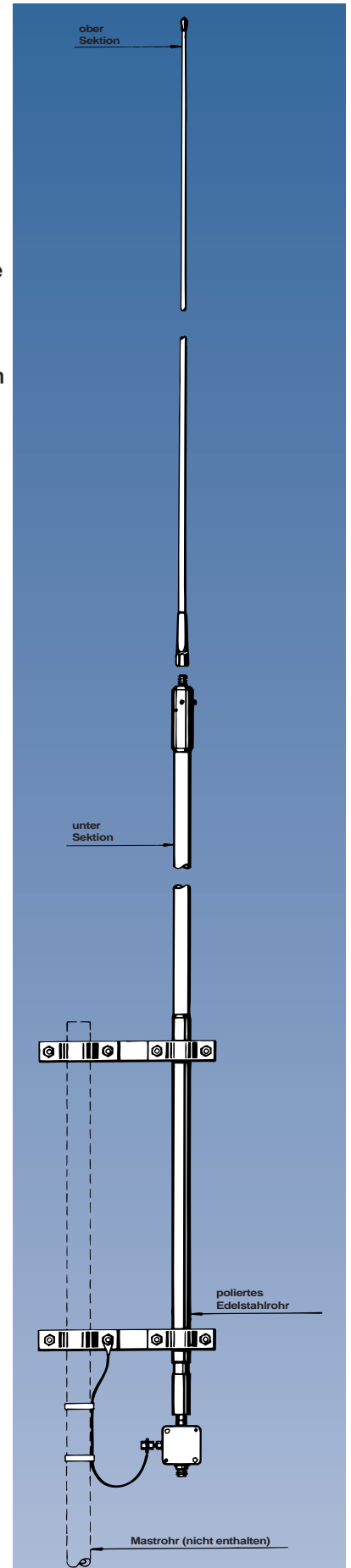


BESCHREIBUNG:

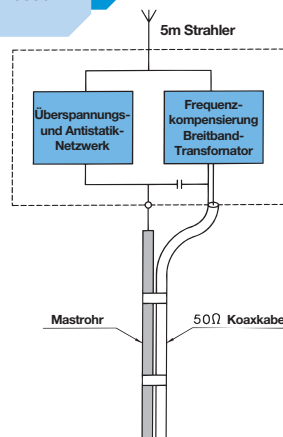
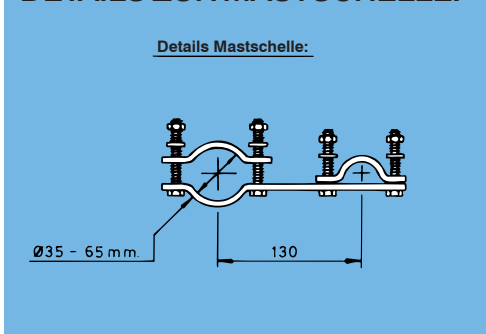
- ★ Diese Antenne stellt ein sehr effizientes, universelles 50 Ω Breitband-Empfangssystem für das komplette LF, MF und HF Band in einer Einheit zur Verfügung.
- ★ Die Antenne besteht aus einem hoch-kapazitiven, 5m langen Glasfiberstrahler mit einem frequenzkompensierenden, breitbandigen Impedanzwandler, der am unteren Ende der Antenne montiert ist.
- ★ Der Übertrager wandelt die weit variierende Antennenimpedanz auf konstante 50 Ω . Dadurch ist es möglich, längenunabhängig abgeschirmtes Standard RG 58 C/U oder RG 213/U als Anschlusskabel für den 50 Ω Empfänger zu verwenden.
- ★ Die Antenne ist gegen Aufnahme von Rauschen, welches auf der Außenseite des Anschlusskabels entstehen kann, geschützt. Der Schutz gegen statische Aufladung wird durch Masseverbindung sichergestellt.
- ★ Überdies werden der Übertrager und der 50 Ω Empfänger gegen HF-Großsignale und heftige Luftentladungen (ca. 1kV) mit einer gasgefüllten Funkenstrecke (90 V) und einem widerstandsfähigen Netzwerk geschützt.
- ★ Zum Schutz vor elektrolytischer Korrosion ist das Schirmgeflecht des Koaxkabels lediglich kapazitiv zur Masseverbindung gekoppelt.
- ★ Die Installation erfolgt einfach mit den beiden feuerverzinkten Mastschellen. Die Antenne ist sehr leicht und hat eine minimale Windfläche. Sie benötigt daher nur ein Mastrohr mit geringer Stärke.
- ★ Die Glasfiberkonstruktion ergibt eine starre, autarke Bauweise mit hervorragenden Schutzeigenschaften vor korrosiven maritimen Einflüssen, z.B. UV-Strahlung, Salz, Abgase und Vereisung.
- ★ RX 5000 ist wartungsfrei und äusserst zuverlässig konstruiert.

SPEZIFIKATION:

ELEKTRISCH	
MODELL	RX 5000
ANTENNENTYP	autarke, breitbandige Stabantenne für Lang-, Grenz- und Kurzwellenempfang (LF, MF und HF)
FREQUENZ BEREICH	100 kHz – 30 MHz
IMPEDANZ	50 Ω
POLARISATION	Vertikal
MECHANISCH	
TEMP. BEREICH	-30° C → +70° C
ANSCHLUSS	“N”-Buchse
WINDFLÄCHE	0.082 m ²
WINDLAST	108 N @ 150 km/h
MAX. WINDGESCHW.	200 km/h
FARBE	Marineweiß
MATERIAL	Schutzrohr: Glasfiber, Edelstahl und Messing, verchromt Gehäuse: Polycarbonat
GESAMTHÖHE	ca. 5.17 m
DURCHM. ANT. KOPF	5 mm
DURCHM. ANT. FUSS	20 mm
GEWICHT	ca. 2.9 kg (incl. Mastschellen)
MONTAGE	Mit Mastschellen seitlich an 35-65 mm Durchmesser



DETAILS ZUR MASTSCHELLE:



PROCOM A/S behält sich das Recht vor, Änderungen ohne vorherige Ankündigung vorzunehmen.