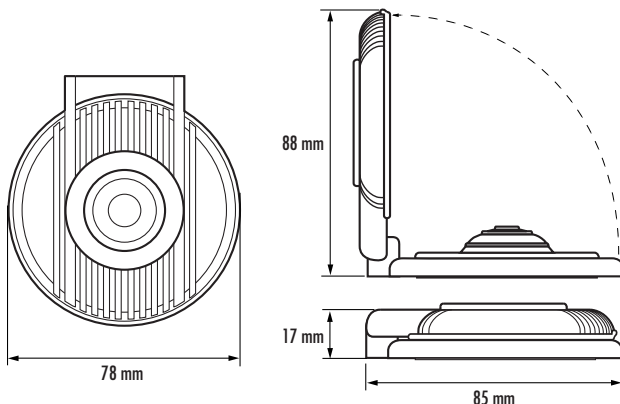


# Mod.900

REV 004



- I PULSANTE A PIEDE** Contatto normalmente aperto - Max 5 A , 250 Vac .  
Pulsante a piede, utile per azionare dispositivi elettrici a mani libere (es. winch, salpa ancora ecc.). E' dotato di uno sportello di sicurezza che evita la pressione accidentale del pulsante. Deve essere montato senza l'uso del silicone.
- GB FOOT-SWITCH** Normally open contact - Max 5A - 250 Vac.  
Foot-switch used to operate electrical devices (e.g. winch, windlass etc.) while keeping your hands free. It is provided with a protective guard which prevents the foot-switch from being pressed accidentally. It should be installed without using silicone.
- F INTERRUPTEUR A PIED** Contact normalement ouvert - 5A maxi - 250 Vac.  
Pédale utile pour actionner les dispositifs électriques tout en ayant les mains libres (par ex.: treuil, guindeau etc.). Cette pédale est munie d'une protection pour éviter d'y appuyer involontairement dessus. La protection doit être installée sans l'emploi du silicone.
- D FUSSBETÄTIGTER SCHALTER** Normaleweise offen - Max. 5A - 250 Vac.  
Fußbetätigter Schalter, nützlich zur Aktivierung elektrischer Vorrichtungen bei manueller Bewegungsfreiheit (Bsp. Wunsch, Ankerwinde etc.). Er ist mit einer Sicherheitsklappe ausgerüstet, die ein rein zufälliges Drücken des Schalters verhindert. Bei dessen Einbau darf kein Silikon verwendet werden.
- E PULSADOR DE PIE** Contacto normalmente abierto - Máx. 5A - 250 Vac.  
Pulsador de pié, que sirve para accionar los dispositivos eléctricos sin tener que utilizar las manos (ej. winch, molinete, etc.). Está equipado con una puerta de seguridad que evita la presión accidental del pulsador. Debe montarse sin utilizar silicona.

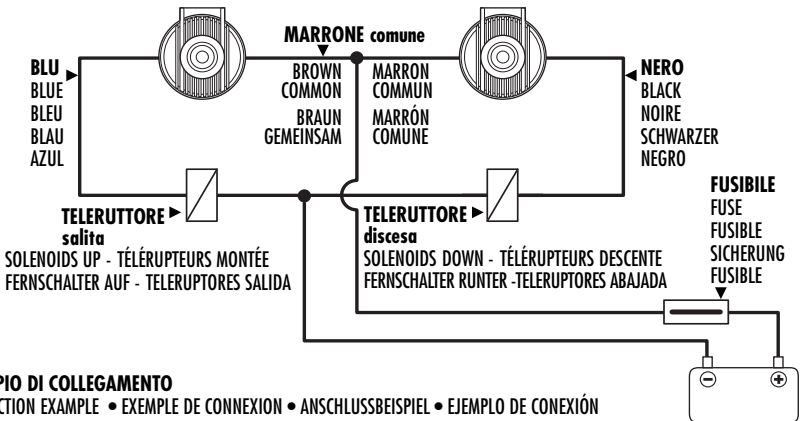


# Quick

QUICK - Via Piangipane ,120/A - 48020 Piangipane (RA) ITALY  
Tel. +39.0544.415061 - Fax +39.0544.415047  
Internet <http://www.quickitaly.com> E-mail: [quick@quickitaly.com](mailto:quick@quickitaly.com)



- **AZIONAMENTO TELERUTTORI IN C.C. PER COMANDO SALPA ANCORA**
- DC CONTACTOR OPERATION TO CONTROL THE WINDLASS. • **ACCIONNEMENT TELERUPTEURS EN C.C. POUR COMMANDE DU GUINDEAU.**
- **BETÄTIGUNG DER SCHÜTZE BEI GLEICHSTROM ZUR STEUERUNG DER ANKERWINDE.** • **ACCIONAMIENTO TELERRUPTORES EN C.C. PARA ACCIONAMIENTO DEL MOLINETE.**



- **ESEMPIO DI COLLEGAMENTO**
- **CONNECTION EXAMPLE** • **EXEMPLE DE CONNEXION** • **ANSCHLUSSBEISPIEL** • **EJEMPLO DE CONEXIÓN**