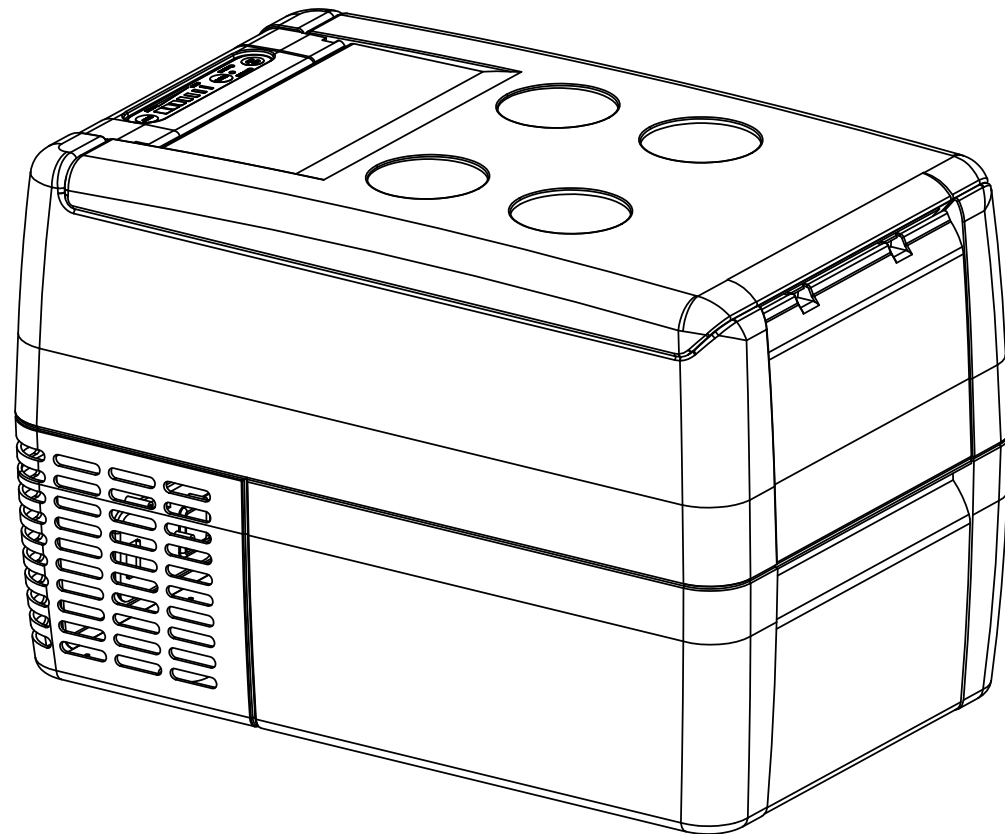


4445100037 UFK-C

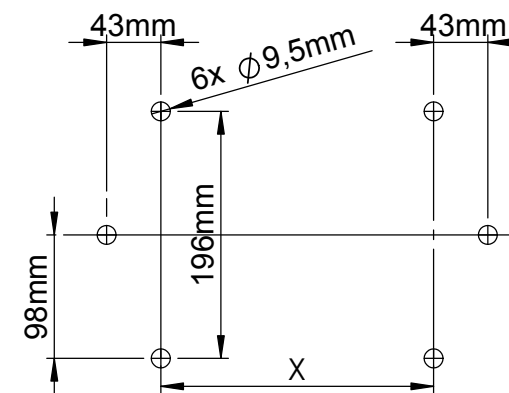
WAEKO
mobile solutions

①



②

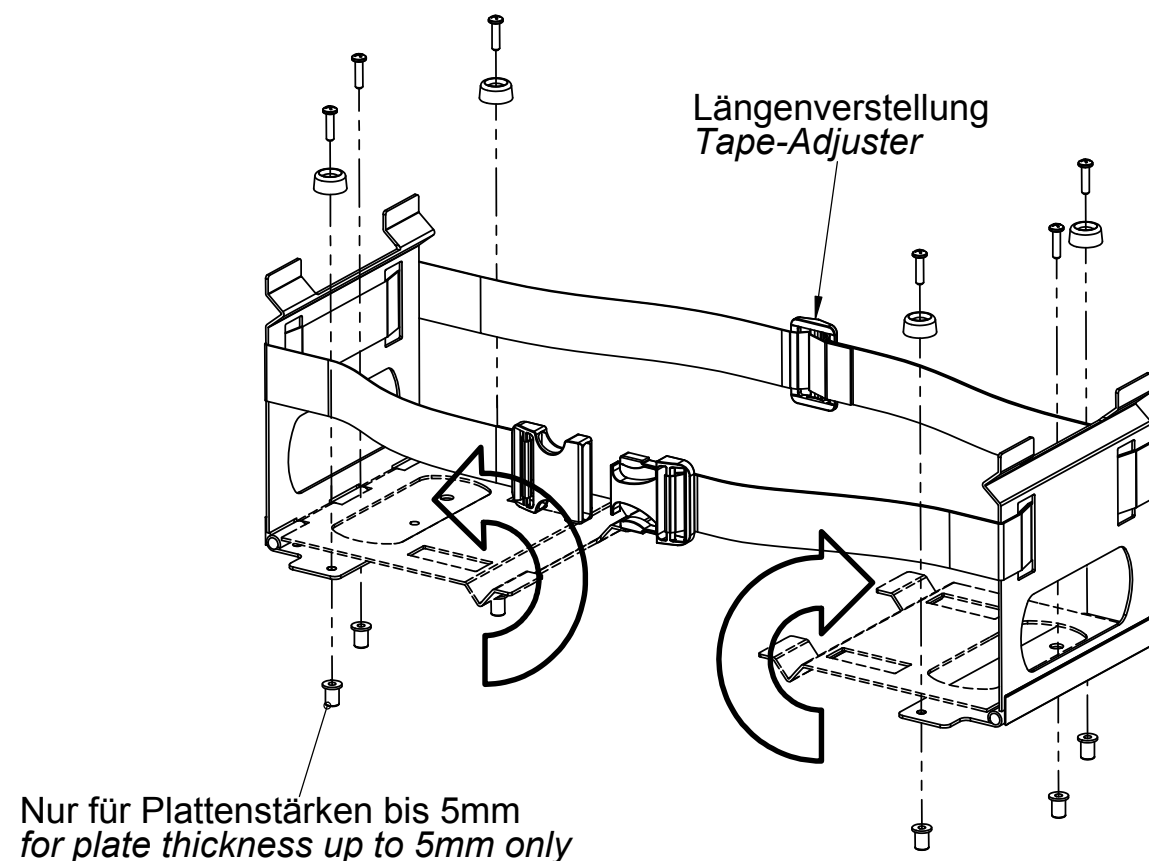
Lochbild bei Blechmontage (1-5mm)
Hole pattern for plate mounting (1-5mm)



Type	CF-25	CF-35	CF-40	CF-50	CCF-35	CCF-40	CCF-45	CDF-35
X	433mm	463mm	463mm	513mm	443mm	443mm	443mm	443mm

Achtung: Für dickere Platten bitte beiliegenden Blechschrauben verwenden,
Bohrungsdurchmesser 3,5mm.

Attention: For thicker plates please use attached self-tapping screws,
drilling diameter = 3,5mm



Nur für Plattenstärken bis 5mm
for plate thickness up to 5mm only

1. Bohren nach Abbildung 2
Drill holes according to illustration 2
2. Montage der Seitenteile gemäß Abbildung 1
Assembly of the side parts in accordance with illustration 1
3. Gurt einziehen wie in Abbildung 1
Mount tape according to illustration 1
4. Seitenteile aufstellen wie in Abbildung 1
Put up the side parts in accordance with illustration 1
5. Box einsetzen; Gurt einstellen
Mount box and adjust tape length
6. Wenn Sie das Fixing Kit nicht nutzen, können Sie die Seitenteile einklappen
When not using the fixing kit the side frames can be folded in. "