

1 ZÖLLNER ZETFON-Anlage 120/330 K (Tiefton)

für Schiffe mit weniger als 20 Meter Länge
nach KVR und BinSchUO - Fahrtbereich 2

Baumuster Nr. DHI/49/24 P/83 (SeeStrO)
 Anker DHI 49/05 (BinSchUO)

Zeichnung:	0144812-4
Grundfrequenz:	330 Hz
Schalldruck in 1 m Abstand:	größer als 120 dB/Terz
Speisespannung: Gleichstrom (+20% -10%)	24 Volt
Max. Leistungsaufnahme:	120 Watt
Stromaufnahme (nur während des Signals):	4 A

Das ZETFON ist für 15% Einschaltdauer ausgelegt !

bestehend aus:

a) 1 ZETFON 70 s

Membrangehäuse mit eingebauter Schwingspule und Membrane,
wetterbeständige Al-Gußkonsole,
mit Al-Abdeckhaube, Trichter aus Aluminium

Einbauort: so hoch wie möglich am Mast, um den ausgesandten Schall nicht
durch Hindernisse zu beeinträchtigen und die Belästigung
des Personals auf ein Mindestmaß zu beschränken.

Gewicht: 3,3 kg

b)1 Schalt- und Verstärkereinheit ZP 8-120/330 K

mit Leucht-Signaltaster (wassergeschützt)
elektronischer Tongenerator und Verstärker mit Verpolungsschutz
und Spezial-Transformator;

eingebaut in einem wetterbeständigen Al-Gußgehäuse

Einbauort: Steuerhaus (oder Cockpit)

Gewicht: 2,8 kg

c) 1 Einbau-Signaltaster

nach Zeichnung 0144812-4

Schutzart: IP 65 (wasserdicht)

Besondere Vorteile:

- 1) tiefer Signalton 330 Hz*
- 2) Elektronik und Trafo im Alu-Gußgehäuse
im Steuerhaus! (nicht am Mast)
- 3) Geringes Gewicht im Mast: nur 3,3 kg
- 4) Geringe Abmessungen: 200 Ø x 360 lang
- 5) Geringer Stromverbrauch

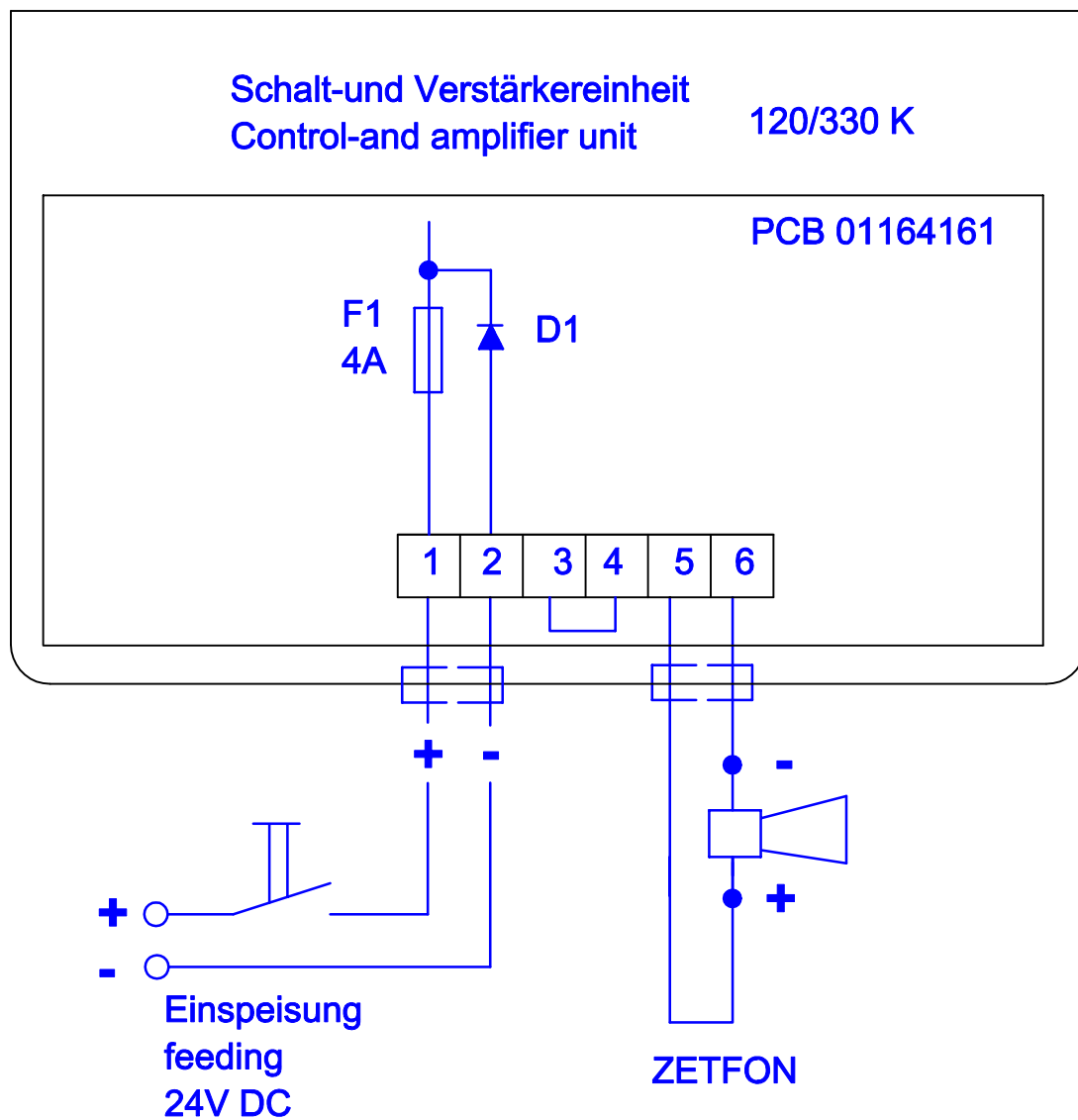
* Da bei Signalfrequenzen über 600 Hz die Absorption in dB pro Seemeile wesentlich höher ist als bei
Frequenzen um 300 Hz, schlagen wir die Hochtton-Anlagen mit Frequenzen über 600 Hz nur für Sportboote,
die nicht bei jedem Wetter auf See sein müssen, vor.

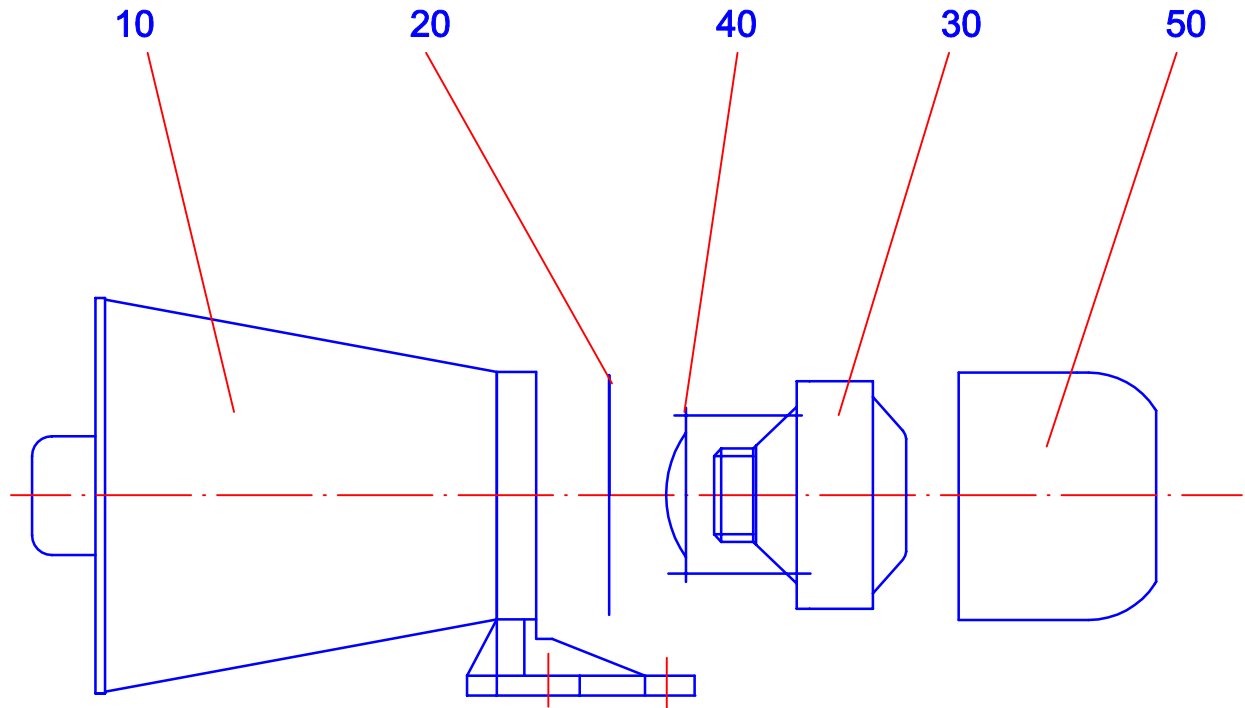
Wurde versehentlich die Batteriepolung am Anschluss der Schalt-und Verstärkereinheit vertauscht,so verursacht die Diode D1 das Auslösen der Sicherung F1.

Nach Umpolung und Ersatz der Sicherung ist die Anlage wieder betriebsbereit .

Should the battery poles be confused during connection to the control a.amplifier unit the diode D1 will cause the fuse F1 to blow.

Once the poles have been reversed and fuse replaced the appliance is again ready for operation.





Teil Item	Stck. Qty.	Benennung	Designation	Bestell Nr. Order no.
10	1	Trichter	sound horn	881001060
20	1	O-Ring	o-ring	502112025
30	1	Gehäuse	casing	881001010
40	1	Membrane	diaphragm	881001011
50	1	Deckel	lid	881001062